

2024 鹿沼秋まつり 公式ガイドブック

ユネスコ無形文化遺産
国指定重要無形民俗文化財
「鹿沼今宮神社祭の屋台行事」

2024 Kanuma Autumn Festival

鹿沼秋まつり

栃木県

令和6年

10/12日(土)

13日(日)

古式ゆかしく「屋台伝承行事」 今宮神社

屋台繰り込み・繰り出し・ぶっつけ

市民まつり

主要道路及び隣接地

屋台揃い曳き 御巡幸・御巡拝会所巡行
郷土伝承芸能 市民まつり

鹿沼秋まつり

ようこそ彫刻屋台のまち鹿沼へ



鹿沼秋まつり実行委員会
会長 松井 正二

鹿沼いまみや付け祭り保存会
会長 小林 幹夫

自然豊かな鹿沼のまちが色づく季節・・・江戸時代から受け継がれてきた市民の財産「鹿沼彫刻屋台」の美と妙が冴える季節の到来です。「鹿沼秋まつり」は国指定の文化財であり、全国33件の祭りとともに、ユネスコ無形文化遺産に登録されています。400年の時を超え、鹿沼彫刻屋台が織りなす「勇壮優美」「豪華絢爛」な時代絵巻をお楽しみください。

目次

観覧席のご案内	2
あいさつ／目次	3
まつりの始まり	4
今宮神社	5
繰り込み・繰り出し	6
御巡幸	7
當番組・當番町（一番町）	8
一番町屋台	9
各組屋台	10～13
鹿沼の彫刻屋台解説	14
伝世の彫物	15～18
彫刻屋台と踊り屋台	19
きりん	20
ご協賛いただいたみなさま	21～31



鹿沼秋まつり

手打ち式

観覧席のご案内

12日	今宮神社鳥居前特別棧敷席 全席指定 限定50席 3,000円／席	見どころ：今宮神社への彫刻屋台繰り込み、繰り出し 予約特典：かぬまシウマイ弁当つき（当日販売にはつきません） 事前予約優先 利用時間 11:00～20:00
	本部前「屋台紹介」観覧席 全席指定 限定50席 1,000円／席	見どころ：繰り込み前の彫刻屋台が目前を通過 当日販売のみ 利用時間 10:00～20:00
13日	屋台「揃い曳き」観覧席 全席指定 限定50席 1,000円／席	見どころ：彫刻屋台「揃い曳き」のほか市民まつり 当日販売のみ 利用時間 10:00～20:00

※すべてのお席に屋根はありません

市民の生活から生まれ
市民の生活に根づき
市民の心を育てた祭り

鹿沼秋まつり



静寂の朝

祭りは町内こそつての「朝参り」から始まる。
十月第二土曜、日曜日の二日間、
袈纏に身をつんだ若衆が、先人より受け継いだ
豪華絢爛、勇壮優美な彫刻屋台を曳き廻す。

その始まりは、四百年前の慶長十三年（一六〇八年）。
戦国の世が過ぎ一時荒廃していた鹿沼宿は今宮神社再建を機に復興が
始まりましたが、この年は日照りが続き、大旱魃となりました。
氏子や近郷の人々が今宮神社に集まり、雨乞いの祭りを三日三晩続け
たところ、霊験あらたかに激しい雷雨が起こり、今宮を霊験あらたか
な神と敬い、雨のあがった六月十九日を宵宮、翌二十日を祭礼の日と
して、鉾・神を出して神徳に感謝したのが、今宮の例祭の始まりと伝
承されています。

今では、氏子三十四カ町が参加する「屋台の繰り込み、繰り出し」
や市内全町こそつての「市民まつり」が繰り広げられています。



朝参り



五百年の歴史を刻む

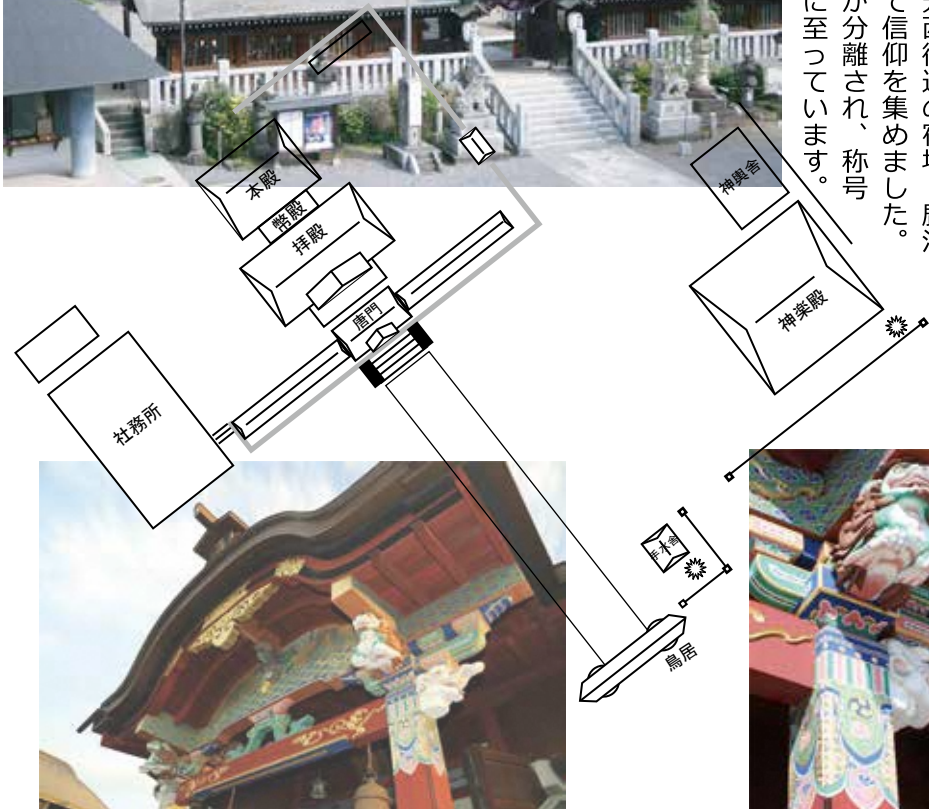
鹿沼総鎮守 今宮神社

創建は天文三年（一五三四）。現在地に鎮座してから四百九十年になります。この歴
史の中で幾度かの改修が繰り返され、現在の姿となっています。

祭神は、日光二荒山神社と同じく、大己貴命（おおなむちのみこと）田心姫命（たご
りひめのみこと）味耜高彥根命（あじすきたかひこねのみこと）の三柱であり、ほかに
少彦名命（すくなひこなのみこと）を合祀しています。日光二荒神

を祀る御所の森から現在地に移り、鹿沼城の鎮守
となり、江戸時代には日光西街道の宿場 鹿沼
宿の氏神、今宮権現として信仰を集めました。

明治維新とともに神仏が分離され、称号
を今宮神社と改め、現在に至っています。



今宮神社の祭礼

- | | |
|---------|-----|
| 一月一日 | 元日祭 |
| 一月十日 | 春渡祭 |
| 二月二日 | 節分祭 |
| 二月十七日 | 祈年祭 |
| 六月三十日 | 大祓 |
| 七月二十日 | 縁故祭 |
| 十月第一土曜日 | 例大祭 |
| 日曜日 | 御巡幸 |
| | 御巡拝 |
| 十一月二十三日 | 新嘗祭 |
| 十月十日 | 冬渡祭 |
| 十月三十一日 | 大祓 |

永禄二年頃製作されたもので、
江戸時代までは社殿軒先にかけられ
ていたが明治維新の際に鈴に替え、
現在は宝蔵庫に収蔵されている。



銅製鰐口〔県指定文化財〕



10/13 (日)
午前9時 今宮神社 出発
当番組 田町下組 巡行



神輿渡御(みこしとぎよ)とも呼ばれ、明治十一年に神輿が建造されてから始まりました。鹿沼宿の繁栄を願い、当番組内各町の会所を格式高く練り歩く様は、時空を超えた「時代絵巻」そのものです。

古式ゆかしき
時代絵巻
御巡幸



練り込み

「今宮神社祭の屋台行事」
彫刻屋台練り込み
練り出し



- 御巡幸 隊列順
- 先駆連絡係
 - 交通係
 - 鉄棒
 - 当番組祭典委員長
 - 当番組氏子総代
 - 太鼓
 - 大賢木
 - 猿田彦面
 - 長柄傘
 - 斎鉾(紅)
 - 斎鉾(白)
 - 獅子頭
 - 各町警護(武士)
 - 各町氏子総代
 - 貝島武士
 - 神職
 - 神輿
 - 神輿
 - 次期當番組
 - 次期當番組
 - 次期當番組
 - 氏子総代
 - 宮司
 - 長柄傘
 - 各町氏子総代
 - 各町供奉員



獅子頭

祭りの最大の見所は・・・「練り込み」。江戸の末期より祭りの主流は「彫刻屋台」に移行し、見せ場は今宮神社への屋台練り込みとなりました。

祭り一日目、町内を曳き廻された屋台は、祭りの中心に位置する「今宮神社」へ集結。参道の道幅に合わせ製作された屋台が民家の軒下すれすれに曳かれる様は、若衆の運行技術の高度さをもの語っています。幟旗まで進み、練り込みの時を待つ時間は、氏子が待ちに待った瞬間でもあり、自慢の「絢爛豪華」「勇壮優美」な屋台と時空を共有する瞬間でもあります。

いよいよ練り込み。この日のために準備を重ねてきた当番組の合図により練り込み開始。囃子は五段囃子に切り替わり、若衆・囃子方の緊張は頂点に達します。屋台は大鳥居をくぐり境内へ。そして本殿に正対し奉納囃子に変わります。

白丁
神輿を鳳輦台車により、各町巡行



警護(武士)
一文字笠をかぶり、袴に身を包み、白足袋に草履のいでたちに脇差し姿

各町会所
町内の繁栄を願い、宮司祝詞



境内に全ての屋台が勢ぞろいした様は圧巻。日没には提灯に火が入り「練り出し」が始まります。漆黒の闇の中、提灯の灯りに浮かび上がる彫刻屋台は見るものを魅了します。



練り出し

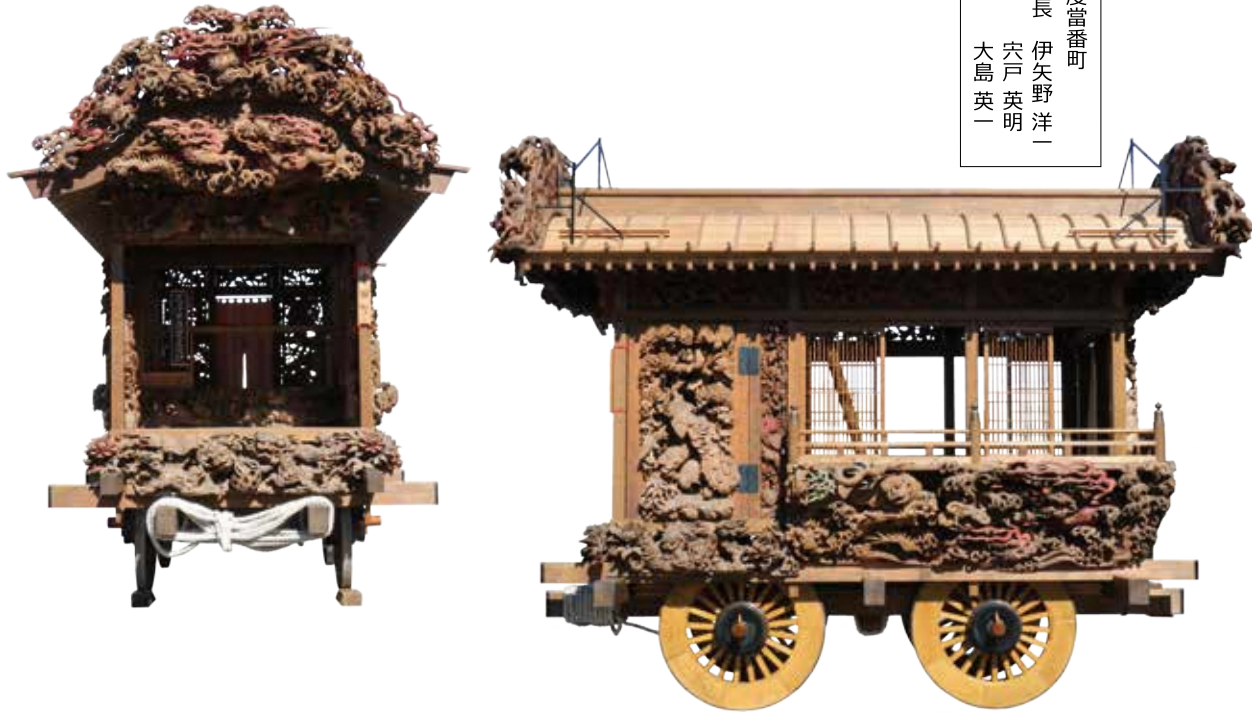


中田町 町紋

令和6年度 今宮神社例大祭「付け祭り」 當番町・一番町 田町下組「中田町」 (とうばんちょう いちばんちょう)

中田町は江戸時代、田町三町のうち最も大きく、明治7年までは今宮神社の祭礼にも上組(田町中の上)と下組(田町中の下)との二町として参加していた。
昭和7年には昭和通り(中田町新道)が開通したことで、中田町は東へと発展し現在に至る。

令和六年度當番町
祭典委員長 伊矢野 洋一
若衆頭 穴戸 英明
木頭 大島 英一



中田町 白木造白木彫刻屋台
市指定有形文化財

この屋台は、嘉永～安政年間(1848～1860)に製作されたと伝わるもので、明治2年に三代目 石塚直吉、大正の初めに大出常吉が彫り物に従事したとの口碑がある。日露戦争後の不況時、日光の骨董店へ売却されたものを宇都宮宮島町が買い取り、大正11年(1922)に若衆の熱意もあって中田町が買い戻した。当時、欄間周りはなく、町内在住の彫刻師 中沢一水によって、現在の欄間を仕上げている。

鹿沼屋台特有の単層館様式で、白木造白木彫刻屋台である。

前面鬼板は龍彫りの玉をつかんだ巨大な「波龍」に呼応し、生き生きとした龍の表情は彫技の冴えを披露している。前車隠しは「牡丹に唐獅子」で、ここにも精巧な龍彫りが添えてある。左右脇障子には「孔雀と松」「鶴に松」が緻密に描かれ、高欄下と車隠しは一体となって龍虎の対の構図が描かれており、一尺四寸におよぶ彫刻は白木屋台の持つ力強さを遺憾なく発揮している。

當番組 當番町(一番町)

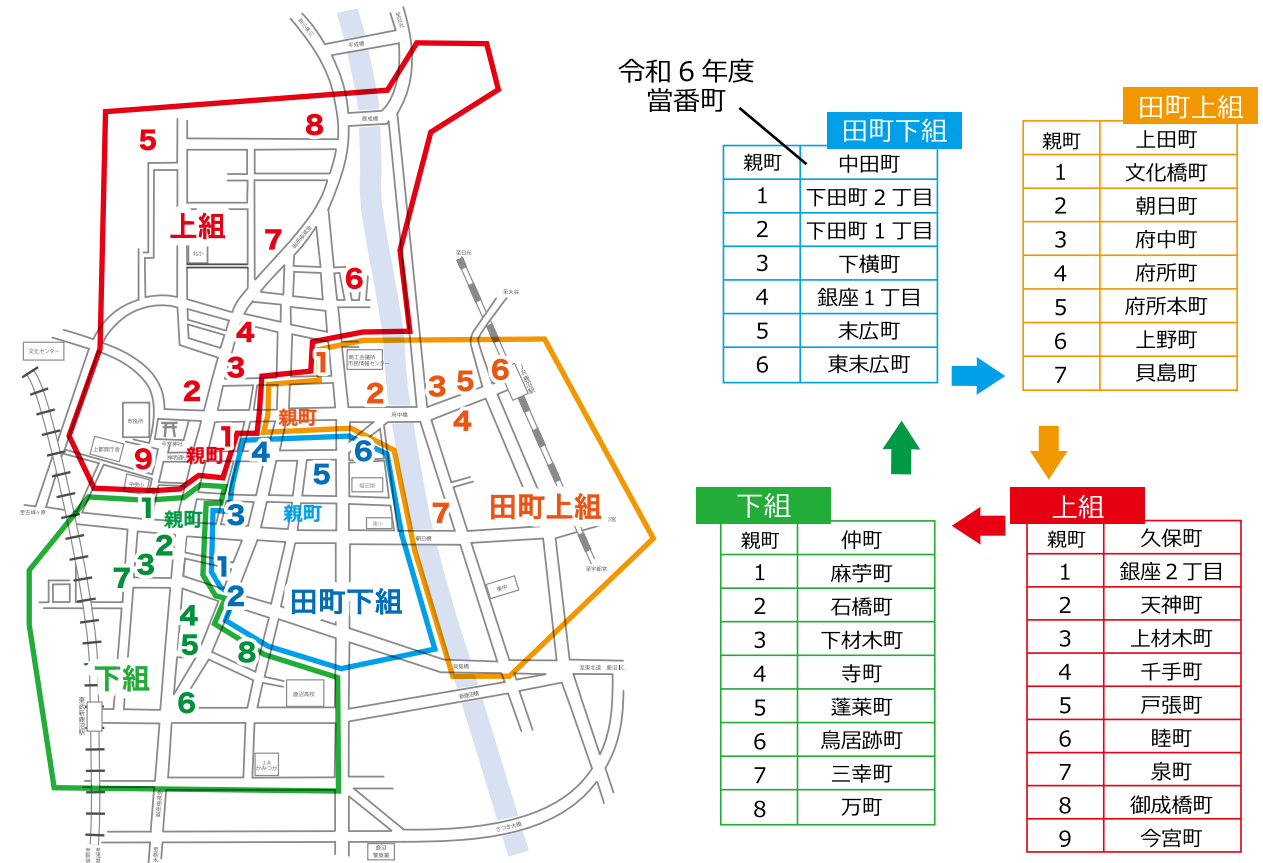
(とうばんくみ とうばんちょう)

昭和14年(1939)、34ある氏子町が上組・下組・田町下組・田町上組の四つの組に分けられました。この4組が回り番で祭りの當番組を務めます。さらに、この當番組の中から當番町が決められ、その年の祭り運営を取り仕切ります。當番町は組内での順番により務めます。このほか、各組では、組内をとりまとめる「親町」が決められていて、上組は久保町、下組は仲町、田町下組は中田町、田町上組は上田町となっています。

屋台行事は7月20日に行われる「縁故祭」から始まります。9月最初の土曜日には、「付け祭り」に屋台を繰り出す意思を表す「ぶっつけ」と奉告祭が行われ、参加する氏子町が確定します。この行事の後、當番町は全町会議を開催し、細部の打合せを行って本祭に備えます。

10月上旬、今宮神社例大祭が執行され、各氏子町は「付け祭り」として、自慢の彫刻屋台を自町内で曳き回し、午後に行われる神社への繰り込みのため、「しきたり」に従って他町の庭先拝借の挨拶を交わしながら、神社へと進みます。

繰り込みは、當番組の合図により、一番町から決められた順番に従って繰り込みます。また、境内における提灯への灯入れ、囃子入れ・止め、繰り出しなど、すべてが當番組の「しきり」により行われます。



朝日町
あさひちょう



昭和29年製作。彫刻は、彫師 阿久津若陽により鬼板に鳳凰、懸魚に菊水。雲蝶により欄間に花鳥が取付られた。

文化橋町
ぶんかばしちょう



昭和33年製作。車体は半貴文太郎。彫刻は辻幹雄の手により、鬼板・懸魚・高竈下・車隠しが取り付けられた。その後、町内の彫刻家連により彫刻が追加されている。

上田町
かみたまち



文政5年製作の屋台は焼失し、昭和28年に再建。黒漆塗の脇障子は旧屋台のもので、彫師 石塚知興が手がけた。彫刻は黒崎嘉門により全面的に復元されている。

下横町
しもよこまち



文化年間の製作。鹿沼では小型の屋台。花鳥を主とした美しい屋台で、鬼板と懸魚の芙蓉は一体となり、華麗さを誇る。脇障子は、「額付き明かり障子窓」で、文化・文政期の特徴を示している。

下田町
しもたまち



文久2年頃の製作。彫師は石塚吉明。鹿沼の屋台の中で、箱棟の高さが最も高く、逆に台輪は最も低い。そのため、彫刻の占める面積が広く、覆いかぶさる鬼板の龍と相まって、重量感あふれる屋台。

中田町
なかたまち



天保年間の製作。鬼板の三頭の龍と懸魚の龍の生き生きした表情や、精巧な籠彫りの玉が添えられた車隠しの「牡丹に唐獅子」など、彫師の巧みな技が遺憾なく発揮された屋台。

府中町
ふちゅうまち



平成2年製作。彫刻は彫師黒崎嘉門の手によるもので、鬼板には、鹿沼では珍しい「大獅子」の構図を用いている。

上野町
うのまち



昭和58年製作。車体は元野兄弟、彫刻は黒崎嘉門。鹿沼の職人によって一貫して製作された屋台で、全面を豪壮な彫物で飾る。龍馬の彫物に特徴がある。

府所本町
ふどころほんちょう



平成5年製作。修一建設により建造。脇障子・欄間・後羽目などは、鹿沼建具の伝統「組子」で構成されている。彫刻は台湾の彫師によるもので、鬼板・懸魚は二頭の龍が玉を奪い合う構図。

府所町
ふどころちょう



昭和63年製作。鬼板と懸魚は富山県、脇障子・外欄間・車隠しは台湾の彫師による。日台合作の珍しい屋台。屋根には巨大な水晶の球が飾られている。

東末廣町
ひがしすえひろちょう



昭和57年製作。車体は大工棟梁 元野勝三、五郎兄弟、宇賀神久男。彫刻は、辻幹雄など多数の彫師が携わった。鬼板・懸魚には、荒波から竜が天に昇る様を描いている。

末廣町
すえひろちょう



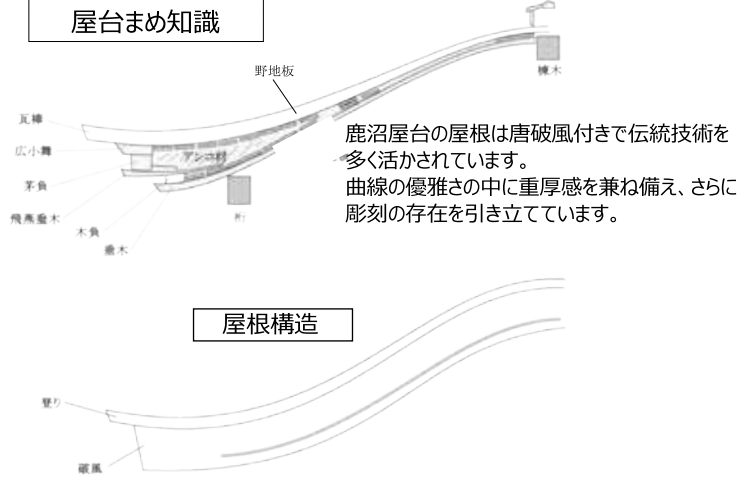
明治15年製作。鬼板・懸魚の「牡丹と獅子」、柱飾りの「葡萄とリス」の彫り物に特徴がある。鹿沼では、数少ない柱飾り彫刻がある屋台。

銀座1丁目
ぎんざいちちょうめ



文化11年製作。黒漆塗に白木彫刻という特異な屋台であるが、屋台としては優品で、製作経緯がわかる。彫師は磯辺儀左衛門凡龍斎信秀。脇障子の「驚と猿」の構図は見所の一つ。

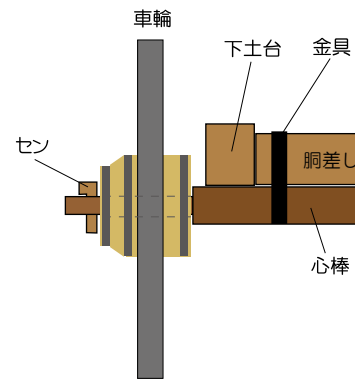
屋台まめ知識



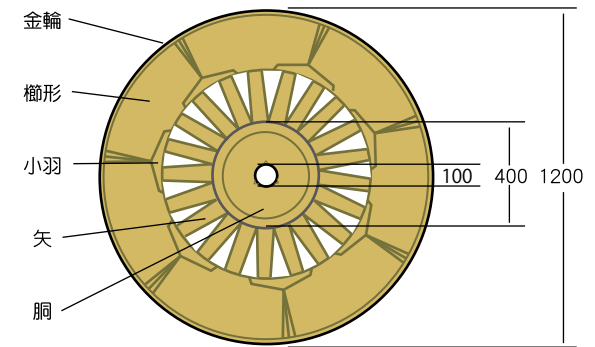
屋根構造

田町上組彫刻屋台

車輪・心棒 組込図



車輪大きさ(標準)



屋台まめ知識

田町下組彫刻屋台



石橋町
いしばしちょう



麻苧町
あさうちょう



仲町
なかまち



天神町
てんじんちょう



銀座二丁目
ぎんざにちょうめ



久保町
くほちょう

文化9年製作。彫師は、菊彫の名手、神山政五郎のほか大出常吉、啓一郎親子。菊を中心に金鶏鳥や小鳥の彫刻が配置される。障子は金色の模様入り組子、絹張り、華麗な姿を誇る屋台。

安政3年製作。彫物は後藤音次郎、車体は大工茂八が請け負った、鬼板と懸魚は「牡丹と唐獅子」で、箱棟には丸彫りの子獅子三頭が乗る。高覧には旧屋台の金亀が配置され、豪華さを演出。

天保7年製作。彫師は後藤周二正秀のほか、磯辺儀兵衛敬信。鬼板には雄大な波龍、懸魚は玉取りの龍が躍動している。一方、外欄間は繊細な花鳥彫で飾られ、繊細かつ躍動感あふれる屋台。

江戸時代の製作。彫師は磯辺儀兵衛敬信。鬼板と懸魚は波間に二頭の龍、琵琶板と外欄間は尾長鳥と梅、脇障子は竜虎、高覧下と車隠しは「牡丹に唐獅子」で統一されて、全体的に厚みのある彫刻が特徴。

安政4年制作。鬼板・懸魚の「桐に鳳凰」が見事。彫刻は後藤音次郎棟梁の下で後藤一門などが手がけ、車体は大工茂八が製作。江戸時代に製作された屋台で唯一、柱飾り彫刻のついた屋台。

文化10年製作。黒漆塗彩色彫刻屋台で、金泥や錆金具をふんだんに使用された豪華絢爛な屋台。鬼板・懸魚の二頭の龍は一本彫りで、破風板と渾然一体となり、見所の一つである。



下材木町
しもざいもくちょう

天保3年製作。彫師は磯辺儀左衛門 凡竜斎 信秀。全面が龍で統一され、躍動感あふれる構図となっている。屋根は布張り、屋根裏まで、朱で塗られるなど、丁寧に造られた屋台。



鳥居跡町
とりどちょう

昭和30年製作。車体は大工棟梁熊倉八郎によるもので、彫師は富山懸井波彫刻協同組合。構図は鳥が主体で、雄大な鬼板・懸魚と繊細な欄間が見事な調和のとれた屋台。



蓬菜町
ほうらいちょう

昭和30年製作。車体は大工半貴文太郎、彫師は、富山県の笹川無門が手がけている。脇障子には鷹、外欄間には鹿沼では珍しい十二支の彫刻が配されている。



寺町
てらまち

昭和3年製作。車体は大工棟梁、半貴金太郎、文太郎親子によるもので、彫物は山口忠志が手がけている。



上材木町
かみざいもくちょう

文政11年製作。彫刻は石塚知興。鬼板は、丸彫りの金獅子で、子獅子を破風板の両端に位置している。外欄間など随所に緻密な技法が駆使され、脇障子には螺細工が用いられている。



御成橋町
おなりはしちょう

大正6年製作。大正10年頃、彫刻 石塚広次が彫刻を制作した。戦後、屋台は黒漆塗りに、彫刻は彩色が施され、一段と風格のある屋台に生まれ変わった。



泉町
いずみちょう

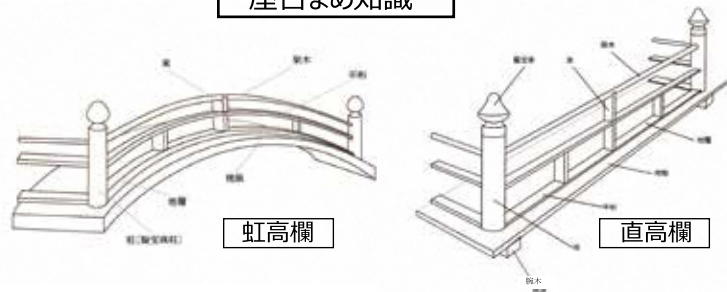
平成8年製作。彫師は、黒崎嘉門。泉町が鹿沼北部に位置することから、鬼板・懸魚に北の守護神「玄武」すなわち、蛇と亀の構図を用いている。欄間、水引などは優美な花鳥を主とした彫物で構成。



戸張町
とはりちょう

文政11年製作。彫師は石塚知興・吉明親子。文政12年に白木屋台として完成、弘化3年漆塗彩色彫刻屋台となった。鬼板・懸魚は「獲物を狙う大鷲と藤に身を隠す三匹の猿」の構図。

屋台まめ知識



下組彫刻屋台

屋台内室の外側には、「高欄」が取り付けられています。地板が湾曲した「虹高欄」は優雅さを感じさせ、直線で組み合わせた「直高欄」は勇壮さを感じさせます。屋台の中でも装飾性の高い、存在感がある部分です。

屋台まめ知識



両面彫りの脇障子

鹿沼の屋台は踊り場（芸場）としての機能を備え、大正時代頃までは、向拝柱を外し、両面彫を施した左右脇障子を開き、張り出し舞台を設け、手踊りなどの演芸を披露していました。

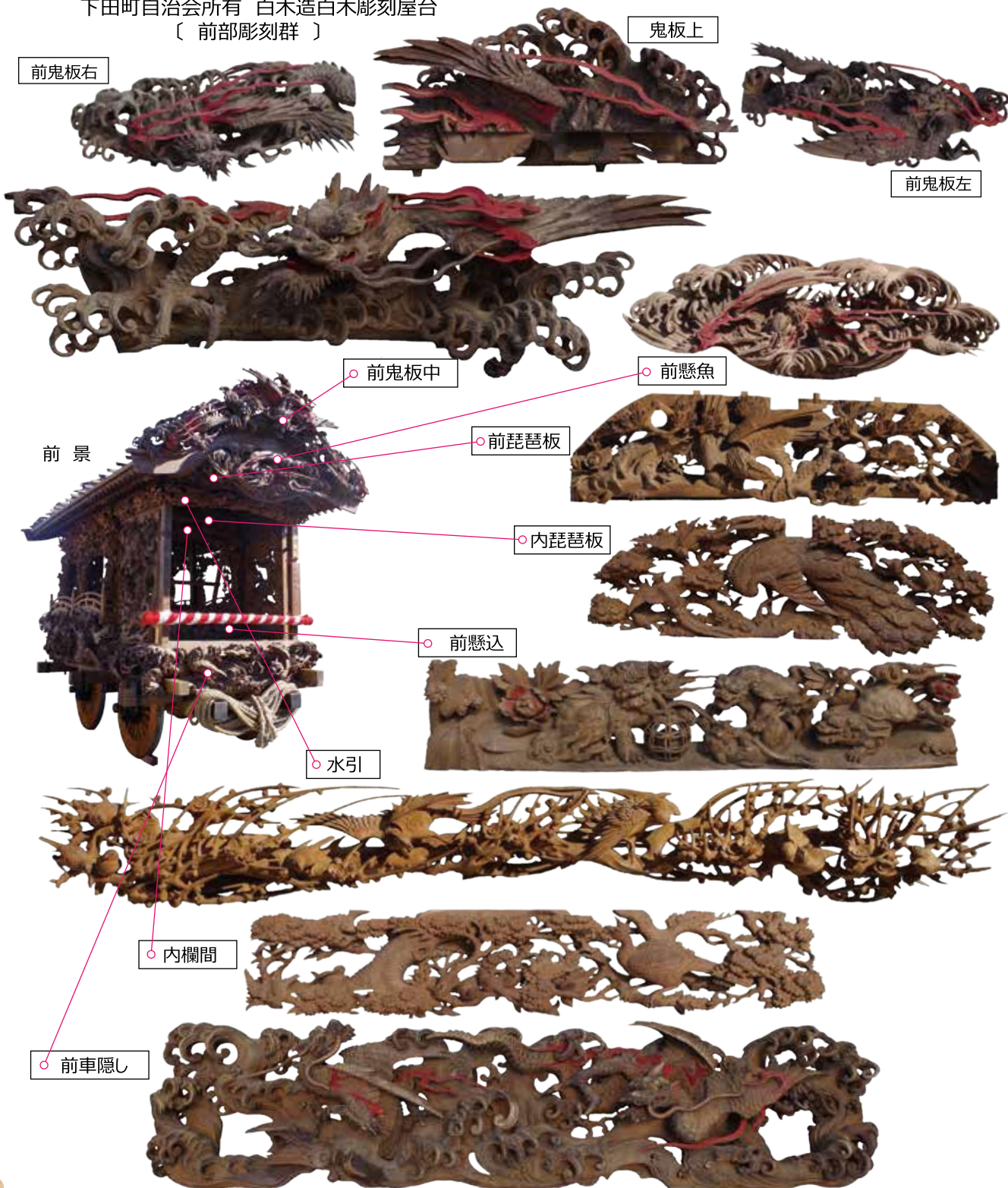
上組彫刻屋台



精緻を極めた美の極意「伝世の彫物」

下田町自治会所有 白木造白木彫刻屋台

〔 前部彫刻群 〕



鹿沼の彫刻屋台解説

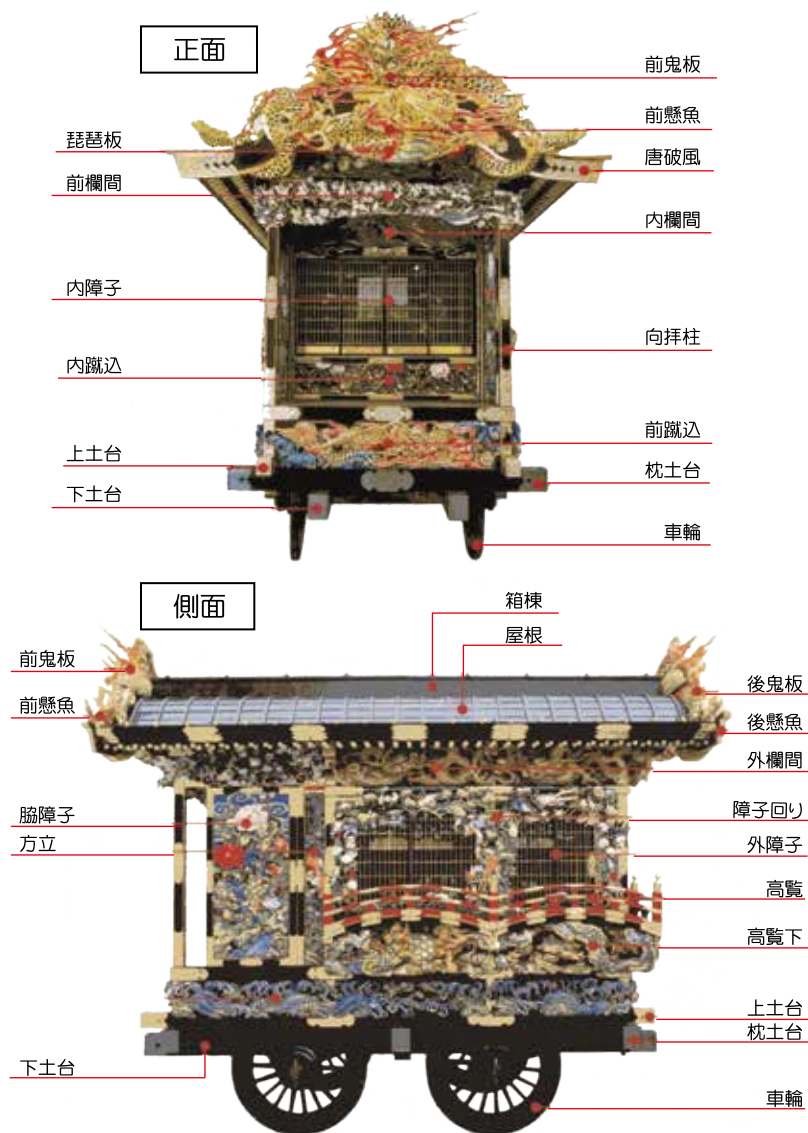
鹿沼の屋台は、全面が「豪壮な彫刻」と「緻密な彫刻」で飾られている点や骨組みの部分に筋交い等を有しない構造に特徴があり、二百年の時の流れを経て、現在に至っている彫刻屋台が数多く存在しています。

この地域は、例幣使街道と日光西街道の宿場町であったことから、日光山の彫刻師が冬、仕事が無く下山し、あるいは、日光の帰り道に宿場や村の依頼により造ったものであるという伝承があります。

構造は、単層館型で四つ車、屋根は唐破風つきで、周囲に彫り物が嵌め込まれています。内部は、内室と芸場の二室からなり、内室には囃子方が入り、側面に障子を入れ、高欄を後ろに回し、芸場側面に両面彫りの脇障子を入れ、屋根は唐破風つきで、棟は箱棟となっています。屋台の大きさは巾10尺・奥行12尺・高さ12尺が標準です。

鹿沼彫刻屋台製作年表

年号	西暦	保有町
文化年間	1804	下横町
文化9年	1812	石橋町
文化10年	1813	久保町
文化11年	1814	銀座1丁目
文政11年	1828	上材木町
文政11年	1828	戸張町
天保年間	1830	中田町
天保3年	1832	下材木町
天保7年	1836	仲町
安政3年	1856	麻苧町
安政4年	1857	銀座2丁目
文久2年	1862	下田町
江戸期	年代不詳	天神町
明治15年	1882	末廣町
大正6年	1917	御成橋町
昭和3年	1928	寺町
昭和28年	1953	上田町
昭和29年	1954	朝日町
昭和30年	1955	蓬萊町
昭和30年	1955	鳥居跡町
昭和33年	1958	文化橋町
昭和57年	1982	東末廣町
昭和58年	1983	上野町
昭和63年	1988	府所町
平成2年	1990	府中町
平成5年	1993	府所本町
平成8年	1996	泉町



精緻を極めた美の極意「伝世の彫物」

下田町自治会所有 白木造白木彫刻屋台

〔 後部彫刻群 〕



精緻を極めた美の極意「伝世の彫物」

下田町自治会所有 白木造白木彫刻屋台

〔 左側部彫刻群 〕



彫刻屋台と踊り屋台

鹿沼の屋台で注目されるのは芸場があることで、現在の姿に至る変遷を知る手がかりでもあります。鹿沼の屋台は、神徳に感謝する意味で奉納する踊りの舞台が祖形になっています。

江戸時代製作の屋台は、踊場を広げるために前柱を外し、脇障子を高く、両側に開閉できるように造られています。前柱の下部は、金棒（金具）が床（框）から床束まで柱裏側の溝に沿って貫いており、前柱を支える構造になっています。この金棒を引き上げると前柱を外すことができ、また、脇障子上の鴨居なども、差鴨居・段違い鴨居・通し鴨居など工夫されている屋台が数多く残されています。

大正時代には、一昨年の調査で発見された下図の様な「踊り屋台」が各町内で数多く製作されていました。踊り屋台は全ての部分が折りたたみ構造で、車輪が取り付けられており、機動性を活かし彫刻屋台前に据え、彫刻が舞台背景となり、本体は鳴り物場の役割をしていました。屋台記録には、東京、宇都宮、栃木、小山、佐野から長唄、三味線、踊りの師匠を呼んで演芸を競ったことが記されています。



大正期撮影された屋台繰り込み後の境内様子。



鹿沼秋まつりにご協賛いただいたみなさま

鹿沼木工団地協同組合

TEL.0289-62-5171
https://kmk-net.com

かぬま木工団地保育園

TEL.0289-74-7380
https://kmk-net.com

北関東総合警備保障株式会社
 鹿沼支社 ☎: 0289-63-3333

栃木県知事許可(般-2)第7748号 電灯・動力工事・空調工事・水道施設工事
 電気給湯器メンテナンス対応店 鹿沼市上下水道指定工事店
電友社
 〒322-0046 栃木県鹿沼市榎山町198-2
 TEL(0289)62-6984 FAX(0289)62-8331

令和6年度 當春町
中田町自治会
中田町若衆会

LPガス・灯油・住宅設備機器
(有) 椎名商会
 鹿沼市中田町1354番地3
 ☎0289-65-0666 ㈱

中田時計メガネ店
 鹿沼市中田町1354-5
 62-3868

鹿沼屋台囃子保存会

ダスキン レント オール
 ダスキン ヘルス レント
(株) 小松屋商店

LP ガス・灯油・住宅設備機器
 電気工事・空調設備工事
(有) 伊矢野商店
 鹿沼市中田町 TEL62-2410

大切なあなたの旅のパートナー!
株式会社 横根交通

やきとり 枝
 鹿沼市中田町1354の1 (64)4341

晃南印刷株式会社

渋江建具木工(有)
 栃木県鹿沼市長町2285
 TEL 0289-62-2528
 FAX 0289-65-5278

**今宮神社
青年会**

赤間
 鹿沼市中田町 TEL62-3209

岩室銅鉄鋳金所
 ☎ 0289-62-5311 (F) 0289-62-5795

総合建設業
神力建設有限会社
 代表取締役 神長 幸司
 〒322-0036 栃木県鹿沼市山下町 2-1078
 TEL 0289-64-0724

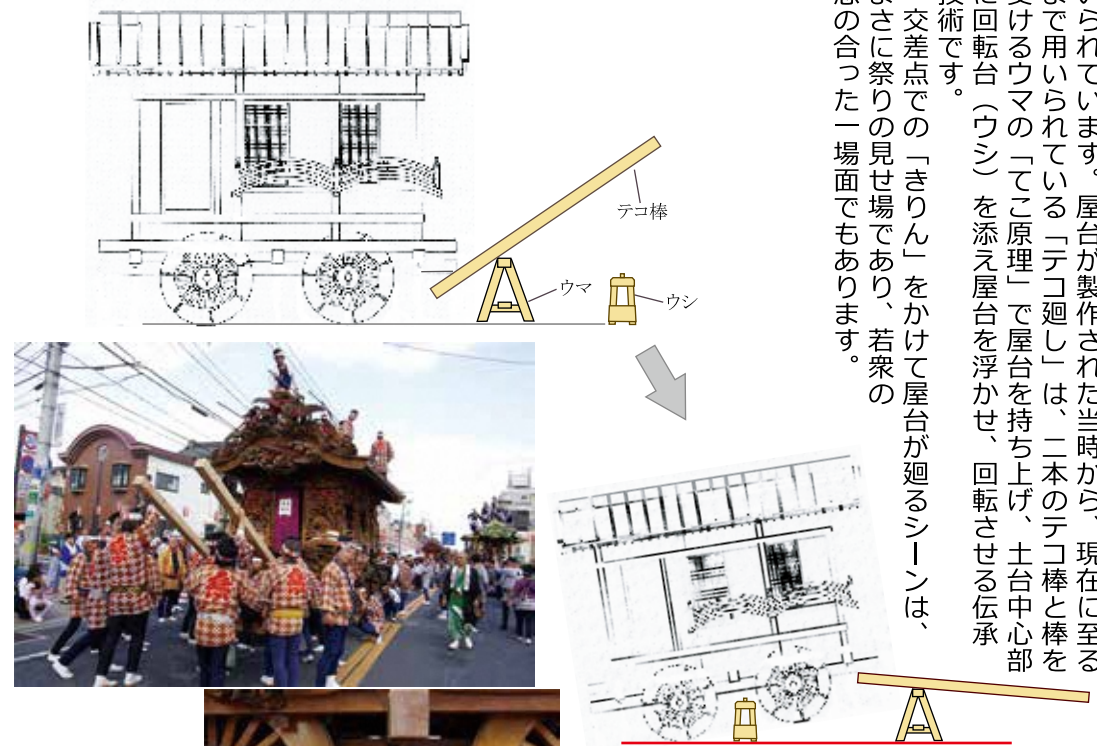
かぬま発、世界仕様
カヌマックス
 鹿沼機械金属工業協同組合

秋まつりには、たのしいお店がたくさんでるよ、みんなできてね。
栃木県街商協同組合
鹿沼支部

屋台運行伝承技術
きりん

この伝承技術は、屋台の方向転換に使われるもので、屋台を浮かすため、テコ棒や箱ジャッキ・油圧ジャッキが用いられています。屋台が製作された当時から、現在に至るまで用いられている「テコ廻し」は、二本のテコ棒と棒を受けるウマの「てこ原理」で屋台を持ち上げ、土台中心部に回転台(ウシ)を添え屋台を浮かせ、回転させる伝承技術です。

交差点での「きりん」をかけて屋台が廻るシーンは、まさに祭りの見せ場であり、若衆の息の合った一場面でもあります。



油圧ジャッキ
軽量・小型のため多く使用されている。



市民の皆様の安全・安心のために



消防自動車販売: シーエムいちほら工業株式会社

おかげさまで開店 35 周年
福田屋 鹿沼店
鹿沼市東末広町1073 TEL.0289-63-0011(大代表)

栃木日野自動車株式会社
鹿沼営業所 鹿沼市茂呂 923
TEL: 0289-78-2127

ゆば製造販売
たまのや

つけもの通心

宇都宮市東築瀬 1-3-7
栃木県知事(12)第 1965 号
美容産業株式会社
代表取締役 原 薫

キガ
株式会社
TEL 028(660)0965

鹿沼こんにやく
中條商店
TEL 0289-62-2343

東京 西川チェーン
ふとんのいせ茂
介護ショップいせも

(株)坂本協立精機
TEL 0289(85)7271

ジャパンテック株式会社。
Japan Tech Co., Ltd.
さつき・鹿沼土・園芸資材

小林産業(株)

お食事処 **いな穂**

(有)岡田青果店
下田町2-1404-3

キコ子電気

平野接骨院

泉月盆織 **渋谷園**

石章材

末廣町自治会

府中町自治会

府所本町自治会

泉町自治会

麻苧町自治会

下材木町自治会

蓬萊町自治会

蓬萊町 駅ちか商店会
白栄会

久保町自治会
久保町若衆会

天神町自治会

睦町自治会

下田町一丁目自治会

下田町二丁目自治会

下田町一丁目十月会

下田町二丁目青年部

中央地区自治会協議会

東大芦地区自治会協議会

加蘇地区自治会協議会

北犬飼地区自治会協議会

東部台地区自治会協議会

南摩地区自治会協議会

南押原地区自治会連絡協議会

北押原地区自治会協議会

西大芦地区自治会協議会

仲町自治会

鳥居跡町自治会

鹿沼市職員互助会

鹿沼市職員互助会

鹿沼市職員互助会

鹿沼市職員互助会

～元気な鹿沼を支え創る自治会～

鹿沼市自治会連合会

かめまの観光・物産の情報発信基地
一般社団法人 **鹿沼市観光協会**
栃木県鹿沼市銀座 1 丁目 1870-1 (屋台のまち中央公園内)
TEL:0289-60-6070 FAX:0289-62-5666 URL:https://kanuma-kanko.jp

かめまブランド 栃木県産
かめま和牛
かめま和牛振興会



まちの駅 新鹿沼宿



河川の連携・地域をつなぐ明日への水
水がささえる豊かな社会
独立行政法人水資源機構
思川開発建設所

令和6年
鹿沼秋まつり

鹿沼市 部長会
鹿沼市 課長会

技術と信用で郷土発展に貢献
総合建設業
伊藤技建株式会社
鹿沼市上殿町687-1
TEL 0289-65-4121(代)

鹿沼建具商工組合

信用と実績で未来を築く
神谷建設株式会社
本社 〒322-0034 栃木県鹿沼市府中町383
tel.0289-65-2121(代表) fax.0289-65-2124

株式会社 増 淵 組
〒321-0933 栃木県宇都宮市築瀬町2500番地15
TEL (028) 633-7373 FAX (028) 633-7251

栃木県鹿沼市下南摩町11番地
三和コンクリート工業株式会社
代表取締役 森田 敏 男

栃木県建設業知事許可(般-24)第 19563 号
有限会社 **青木 鳶 工業**
〒322-0076 栃木県鹿沼市上日向 910 TEL(0289)65-4218 FAX(0289)63-2632

第1回かめまブランド認定銘菓
鹿沼名物 **屋台最中**
和菓子処 **松月**
栃木県鹿沼市麻学町1550
TEL(0289)64-2558

一貫生産のこだわり
質の高いメイド・イン・ジャパン
株式会社ササキ

泉若衆



一般社団法人 鹿沼歯科医師会
会長 鈴木 定幸

小林 歯科医院
鹿沼市仲町1290
TEL 0289-65-5551

茂呂 歯科医院
鹿沼市仲町1595
TEL 65-2545

相馬 歯科医院
TEL 62-9663

そうまデンタルクリニック
TEL:0289-74-5364

小川 歯科医院
Tel 64-0869

川入 歯科医院
Tel 76-3740

村本 歯科医院
TEL 62-3340

**大貫 歯科
矯正 歯科医院**
TEL 0289(62)6585

新島 歯科クリニック
貝島町 512-9
Tel 65-6605

ひまわり 歯科
鹿沼市鹿沼市仲町 63-1
TEL 0289-77-7111

田代 歯科医院
〒322-0021 鹿沼市上野町228-5
TEL 0289-64-9229 FAX 0120-64-9229

みどり 歯科医院
Tel 64-3355

安心・安全・安定の土づくり

株式会社 大張

OBARI

クシダ工業株式会社
栃木営業所

ELSPINA
たしかに、そこにあるもの。

栃木県佐野市浅沼町59-6
TEL.0283-27-1240
http://www.kushida.co.jp

創業125年

カクニビルダー

〒322-0021 鹿沼市上野町 281-4 TEL 0120-734-888

おおくぼ
鹿沼市西茂呂 2-11-1 TEL 0289-63-1087

さつきヶ丘 鈴木 歯科
Tel 65-4000

アイデンタル
こまはし
Tel 65-3558

畑 歯科医院
下田町 1丁目 1205-2
Tel 62-3326

星デンタルクリニック
Tel 63-4182

金子 歯科医院
TEL:62-2833

田島 歯科医院
TEL 65-5580

青木 医院
TEL 65-1543

福島 歯科医院
TEL 62-2218

石澤デンタルクリニック
Tel 65-5911

鹿沼病院附属歯科クリニック
Tel 65-6226

総合建設機械 レンタル
(株) 東リース

bicoh
株式会社 美工電気

文字は文化。その文化に携わる印刷の仕事に誇りにしています。

TEL 0289-63-3331

栃木ダボ

株式会社大貫工務店
鹿沼市東町1丁目2番25号

上都賀郡市南部地区医師会
代表 大久保 昌章

竹村内科腎クリニック

かかりに来てね!

医療法人桃李会
御殿山 病院
栃木県鹿沼市今宮町1682番地2
TEL (0289)64-2131 FAX (0289)64-2194

**小野 内科
循環器科 医院**

井上 内科クリニック

荒木 医院

小林産婦人科医院
65-7788 上殿町817-5

**にがみどう 内科
クリニック**
TEL:0289-65-2881

医療法人一嗣会
高橋外科胃腸内科
TEL (0289)77-7676

(有)つくも薬局
Tel 60-1655

大谷クリニック
TEL 62-2549

一般社団法人
鹿沼薬剤師会
会長 浅野 敏一

昔、人と木は仲よしだった。
橋本 山口木材株式会社

「木」の総合メーカー
星野工業株式会社
https://www.hoshino-kogyo.co.jp

旅 楽
TEL 0289-65-7967

株式会社大貫工務店
鹿沼市東町1丁目2番25号

宇都宮測量(株)

まるにえ 21

たねの専門店
よい種・よい苗・よい園芸
(有)大関種苗園

カットハウス フリースタイル
FreeStyle
TEL 0289-63-0700

栃木県知事認可(般-4)第25426
有限会社 野沢工務店
一般注文住宅・リフォーム・設計・施工

〈中央公園物産コーナー運営会〉
**屋台のまち中央公園
観光物産館**

**関東防災
大河原幾雄商店**

土地家屋調査士
鈴木 良男
TEL 0289(64)5052

手造り鹿沼こんにゃく製造
浜のや商店
TEL 0289-75-3637

感謝をもって業務にあたり
誠意をもって社会に奉仕しよう
東亜電設

ミツワ精機有限会社
Mitsuwa
なくてはならないのに、まだないモノを創ります。

生コンのご用命は・・・
小山レミコン(株)鹿沼工場
鹿沼市磯町123
TEL 0289-75-3121

栃木県自動車整備振興会鹿沼支部

「何かに夢中」の笑顔のためにマイカーを

快適な住空間を創造する。

白石物産株式会社
TEL 0289-62-8151 FAX 0289-65-4404

1961年(S36)鹿沼市生まれ
ヤオハンスーパー

北部店・栗野店・椎山店
西店・貝島店・東町店

街に、ルネッサンス

UR 都市機構

鉄骨建方・架設工事請負・鷹工・鍛冶工
栃木県知事許可 第17242号
(有)大沼組
TEL.0289-76-2494

独自の技術で高度な製品を—
(株)野澤鋳金工業
TEL 0289-64-2875(代)

型枠工事 パネル 建設資材
(株)松崎木工場

出会いの森総合公園
オートキャンプ場

おかげさまで創業110年これからも地域の皆様とともに
(株)大川勝平商店
鹿沼市口栗野 110-1 0289-85-2185

・ホンダバイク・ブリヂストンサイクル代理店
・部品用品 販売修理 卸小売
大倉ホンダ販売株式会社
鹿沼市鳥居町1442-6 TEL 64-2211 FAX 64-1441

角田建設(株)

(有)フクダスター
麻苧町1568

防水工事一式請負
株式会社 中川
栃木県知事 許可(般-5)第26984号
〒322-0029 栃木県鹿沼市西茂呂4丁目13-1
TEL・FAX 0289-64-1323
E-MAIL isamu.nakagawa10051019@gmail.com

まちづくりコンサルタント
CTI 日本都市技術株式会社
本社 東京都中央区日本橋浜町 3-21-1
TEL:03-3668-4161
北関東支店 栃木県宇都宮市東郷郷 4-1-20
TEL:028-651-6300

伝統の技と心を伝承する社寺建築。
私たちは、皆様の心のより所となる建物作りを目指します。
石川建築有限会社
〒322-0015 栃木県鹿沼市上石川1411-3
TEL 0289-76-2054 FAX 0289-76-2433

得意工土肥土質、協同印刷製用土、培養土、プロ用生産用土
株式会社 SJS
代表取締役 設 兼 光 江

安心と満足をお約束!!
S 株式会社 シブエ
URL https://shibue.ne.jp TEL 0289-62-8585 (代)

砕石生産販売・鉱油販売
栗野興産 株式会社
グループ会社
アワン総合開発(株) リサイクル中間処理
三信探石(株) 砕石生産販売
大和砕石産業(株) 砕石生産販売
イーグルゴルフパーク 砕石生産販売
栃木ノースヒルズゴルフコース

300ヤード100打席 爽快な雰囲気ですナイフショット!!
イーグルゴルフパーク
〒322-0026 鹿沼市茂呂1892-7 TEL0289-76-1900/FAX0289-76-1133
http://www.eagleg.rpr.jp E-mail:eagle@bc9.jp

明治安田

鹿沼営業所 〒322-0037 栃木県鹿沼市中田町1261
TEL:0289-62-3824

カキヌマ
https://kakinuma-group.jp

株式会社 ぶじや食品
https://www.fuziya-food.co.jp/

鹿沼地区ゴルフ場協議会

思い出ゴルフ倶楽部
 鹿沼カントリー倶楽部
 鹿沼72カントリークラブ
 鹿沼プレミアゴルフ倶楽部

広陵カントリークラブ
 榊月ゴルフ倶楽部鹿沼コース
 鷹ゴルフ倶楽部
 ティアレイク・カントリークラブ

南摩城カントリークラブ
 南栃木ゴルフ倶楽部
 八洲カントリークラブ (五十音順)

OEC 水・緑・環境 思い描いています 豊かな水との暮らし
オリジナル設計株式会社

本社 東京都渋谷区元代々木町30-13
 TEL 03-6757-8801
 栃木営業所 宇都宮市問屋町3426-39
 TEL 028-656-9275

鹿沼カントリー倶楽部

鹿沼72カントリークラブ

アルミ/真鍮/ステンレスの精密切削加工
有限会社 半田製作所

Green Dream
Soil supply of made-to-order

特別製造 張替 榎製
寺澤太鼓店
那須烏山市 携帯:090-3008-8518

彫工嘉門

有限会社 小森測量設計

明日の空気と水をシステムで考える
株式会社 田中工業

建設資材
有限会社 オオキヤ

栃木日産
鹿沼店 0289-64-6215

鹿沼市上材木町 1779
乾榎木工所
TEL 0289-62-5553

屋台大工 **宇賀神**
TEL 65-4641

わたなべいちご園
0289-63-4809

かめまアドバン
出張美容理容
TEL 65-5552

美容室
ヌーヴォー

清酒 鹿沼彫刻屋台
純米吟醸 鹿沼彫刻屋台 販売元
株式会社 横倉本店
鹿沼支店:鹿沼市流通センター64番地 TEL0289(76)0777
本社:宇都宮市問屋町3172番地6 TEL028(656)7777

おぎはら有限会社
麻生町 1523-4
TEL 62-5004

よろこびがつなぐ世界へ
KIRIN

鹿沼木工団地
(有) **落合倉庫**
(62)4609

各地ブランド和牛取扱店
焼肉 ああか
鹿沼市西茂呂3丁目52番13号
TEL:60-7530

(株) **野州麻**

鹿沼市西茂呂1-17-2
株式会社 コジマ
コジマビックカメラ 鹿沼店 ☎0289-65-0001

スズラン

栃木建築社

株式会社 **奥田製作所**

ラーメン 焼肉 まちの駅弁当
もうもう亭

(有) **シバタ設計メカネ店**
久保町 TEL 65-2552

インテリア 大長

鈴木テント雨具店
TEL・FAX 0289-62-2608

株式会社 **ラック**
鹿沼市茂呂 662-62

めがねの **ミノワ**

JT

人と環境の調和
はるかなる未来のために
佐野屋建設株式会社
一級建築士設計事務所

有限会社 **星野 ごくらくや**

株式会社 **パスコ**
栃木支店

KSK環境整備

名物 焼きんとん
系三州屋

真言宗智山派
薬王寺

株式会社 **岩本**
鹿沼市流通センター2番地

鹿沼労務
管理事務所

新聞プラザ宇賀神
0120-62-7112

株式会社 **アーリス**
028-647-3820

鹿沼ロータリークラブ
2024-25年度会長 岩本 泰史

エムシーシー有限会社
コンピュータシステム開発
0289-60-1403

Hk プラスチック・リサイクル
有限会社平成交易

カネコアルトトップ

醫王寺

鹿沼市栄町3丁目12-2
有限会社山崎企画設計
TEL 60-1651

住友ベークライト

保険代理店
しんゆう
信友商事株式会社

TOBU

KDS 鹿沼自動車教習所
TEL 0289-62-9101



大成建設株式会社
For a Lively World

鹿沼中央ロータリークラブ
2024-25年度会長 石川 さやか

国際ロータリー
2550地区 第7グループ

いわい生花
下横町

鹿沼市貝島町620
株式会社 熊倉
0289-65-1500

合同会社 エコシティかめま協議会
鹿沼市上殿町698 TEL(0289)60-2191 FAX(0289)60-2192

特定非営利活動法人
ふうめらん

鹿沼市上殿町698 TEL・FAX(0289)65-6677

株式会社福祉舎
茶寮ビオトピア&暖らいふ

人との絆、感動のシーンを...
栃木トヨタペット株式会社
鹿沼店
TEL.0289-62-8125

B|BRAUN
SHARING EXPERTISE

Sharing Expertiseと技術力で、
ひとつ先の医療を牽引していきます。

ビー・ブラウンエースクラップ株式会社 栃木工場
(https://www.bb Braun.jp/ja.html)

ギュッと! FREE:D 試乗できます

Honda Cars 栃木中央
鹿沼インター店 ホームページはコチラから▶

株式会社 **三品工業**
〒322-0004
栃木県鹿沼市下武子町104
TEL 0289-65-3347
FAX 0289-62-5323

交通信号機・交通安全施設・電気・とび土工・塗装・電気通信 工事
Mishina

早乙女クレーン

鹿沼シウマイ・ソフトクリーム
おもてなし処 **仲まち家**
まちの駅 新・鹿沼宿

築く信用 磨く技術
栗野建設(株)

鈴木機械株式会社

荒川堂 Arakawa
FURNITURE
荒川家具

(株) **カンキョウ**
鹿沼市御成橋町2丁目2024-25
☎(0289)62-1944 (FAX)(0289)65-3771
浄化槽管理・清掃 浄化槽設置工事

三品造園土木株式会社
鹿沼市富岡447 TEL64-3736



木造建築のプレカット加工 設計から施工まで

TECHNO WOOD WORKS
テクノウッドワークス株式会社

本社工場 (鹿沼工業団地) TEL: 0289-72-0107 (代議)
第二工場 (鹿沼工業団地)
武子工場 (鹿沼武子工業団地)

株式会社テクノ/ONE
真岡工場 (真岡工業団地) TEL: 0285-81-1030 (代議)
多目的工場 (鹿沼本工業団地)
E/W集材工場 (日光後援部)

LPガス・灯油・住設機器
津吹商店
鹿沼市下田町2-1042-1
☎0289-62-3002

福原地質基礎株式会社
TEL 028-675-0703

鹿沼市上下水道公認工事店
灯油・住設機器
(有)石島商店
鹿沼市日吉町233 0289-65-1598

(有)渡網モーターズ
鹿沼市日吉町 264-1

木製高級ドアキムラのドア
(有)キムラ
栃木県鹿沼市茂呂662の123
TEL(76)1235 FAX(76)1655

anuma
(一社)鹿沼工業団地総合管理協会

日光桐器街通やほの里
米山そば
創業 1954

美容室
コア

The Jantown
鹿沼 新日光東和の山荘

限られた資源を未来に有効活用する
鹿沼資源回収事業協同組合

鹿沼鳶工業組合
組合長 神長幸司

株式会社 **黒川葬祭**
鹿沼市天神町1855-5
信頼と安心の **黒川ホール**

IKEYA FORMULA
株式会社イケヤフォーミュラ

人と物と心をつなぐ使命のもとに
とちぎ流通センター協同組合
代表理事 岩本泰史
〒322-0016 鹿沼市流通センター 66 番地
TEL:0289-78-2111 FAX:0289-78-2110

SEVEN UNIFORM

豊かな明日へ 地域と共に
JAかみつが
SMILE MONKEYS

世を超えて 思い出に残るパン造りを
ナトリパン
since 1954
(有)ナトリパン
鹿沼市日吉町879-18 ☎62-6969

日本の和太鼓なら何でも
栃木県伝統工芸品指定 創業明治22年
小野崎弥八商店
☎(0282)86-0037
下都賀郡壬生町大字安塚960

峠の味どころ
大越路
鹿沼市下赤野1541 tel.0289-84-0951
まちの駅【新・鹿沼宿】
鹿沼そば
大越路
鹿沼市仲町1604-1 tel.0289-64-7958

防犯防災警報機専門店
(有)大橋通信商会
電話 028-645-2268

株式会社 中田建設
鹿沼市茂呂605 TEL.0289(76)2826代

自社栽培ぶどう100%使用
かぬま
里山あいの

集成材の鹿沼木工

モード設計事務所
architects design office

ランチの駅
喜楽食堂
鹿沼市役所前 TEL(62)5353

鹿沼市金融団

足利銀行 鹿沼支店
足利銀行 鹿沼東支店
足利銀行 楡木支店
足利銀行 栗野支店
鹿沼相互信用金庫 本部
鹿沼相互信用金庫 本店営業部
栃木銀行 鹿沼支店
筑波銀行 鹿沼支店 (順不同)

農業とともに30周年
ings
株式会社 **イングス**
栃木県鹿沼市楡木町292

鹿沼産業株式会社
水稲・野菜用培土製造販売
鹿沼産業株式会社
〒322-0017 栃木県鹿沼市下石川1779-1
TEL.0289-74-5460 FAX.0289-74-5461

仕出し弁当
(株)鹿沼ランチサービス
TEL 0289-62-1101

出合いの森いちご園
有限会社 農業生産法人 かねさ
(株)アイツヤ

(株)ウッディパネル

トヨタカラー栃木
鹿沼の鰻屋 DOYOTEI
☎0289-76-3535
〒322-0015 鹿沼市上石川1775-11
https://www.doyotei.net/

事務用家具・事務/教育用機器の開発、設計、製造、販売
株式会社 サンテック
鹿沼市さつき町8 鹿沼工業団地
☎0289-76-3251

スズキプレシオン
医療用インプラントを製造している会社です。
動画はコチラから

スワールフォト!
写真開発・販売サービス
株式会社大塚カラー 鹿沼市深津 854-5 TEL.0289-76-1016

ナナカ
最新医療機器を通じて未来に貢献
株式会社 **栃木放射線**

日本料理 **みい**

安心のネットワーク
NOSAIとちぎ
栃木県農業共済組合

菓子問屋 **関口**
株式会社
(株)加藤工業所
鹿沼市府所町20番地 TEL 0289-65-3121

知恵と五感のつくり。
KSK
京浜精密工業株式会社
〒322-0014 鹿沼工場
栃木県鹿沼市さつき町10番1
TEL: 0289(76)2141

明日をひらく中小企業とともに
栃木県信用保証協会
https://www.cgc-tochigi.or.jp/

株式会社 **マルチテクノ**

栗野商工会

鹿沼市森林組合

建設総合コンサルタント
(株)栃木県用地補償コンサルタント
鹿沼営業所
鹿沼市西鹿沼町145-1

公益財団法人
かめま文化・スポーツ振興財団

世界へ、速く、美しく、航空機部品をつくる。
UESAWA WORKS
GROWING UP TOGETHER

建設・補償コンサルタント ■測量
晃洋設計測量株式会社
鹿沼支店 鹿沼市楡木町391-2

大切な人と
鰻を食べる
DOYOTEI
☎0289-76-3535
〒322-0015 鹿沼市上石川1775-11
https://www.doyotei.net/

事務用家具・事務/教育用機器の開発、設計、製造、販売
株式会社 サンテック
鹿沼市さつき町8 鹿沼工業団地
☎0289-76-3251

UCHIDA 株式会社 **内田洋行グループ**

SUNTECH **株式会社 サンテック**
鹿沼市さつき町8 鹿沼工業団地
☎0289-76-3251

idemitsu 世界医療器具
株式会社 **ナナカ**
TEL.0289-76-2091 (代)
FAX (0289) 76-3215

最新医療機器を通じて未来に貢献
株式会社 **栃木放射線**

宮入そば

作業用品・祭用品の店
大坂屋
〒322-0053 栃木県鹿沼市仲町1703-8
TEL 0289-62-2076

特別協賛
ナカニシ

13日
18:20ころから
花火打ち上げ



ごみの分別・持ち帰りにご協力ください。
鹿沼秋まつり実行委員会

メイドイン鹿沼で世界制覇

ナカニシ

グローバルNo.1 歯科用回転機器メーカー



協賛

<p>地域と共にさらなる飛躍へ</p>  <p>鹿沼商工会議所</p>	<p>地域の守り手 (一社) 栃木県建設業協会鹿沼支部 支部長 宇賀神 勝 外 支部員一同 〒322-0043 栃木県鹿沼市万町 752-6 TEL(0289)65-2020・FAX(0289)65-6592</p>	<p>宇賀神商店 上殿町 94 / TEL 0289-62-3221</p> <p>OMIYA INC. Creation of Imaginations 株式会社 オオミヤ</p>	
<p>〒322-0025 栃木県鹿沼市緑町3-9-17 株式会社 刀川平和農園 TEL(0289)65-1685 FAX(0289)65-1688</p>	<p>ORES 株式会社 オーリス 栃木県鹿沼市下粕尾1750 TEL0289-83-0121</p>	<p>DAIDO DRINKING GROUP DyDo <small>株式会社</small> 株式会社 ダイドードリンコサービス関東</p> <p>KAISEIDO www.kaiseido.net 環境衛生施設総合コンサルタント 株式会社 新成エンジニアリング</p>	
<p>一般 鋳金加工  有限会社 今井鉄工所</p>	<p>木のソムリエとつくる家  マルニホーム (ON)する家 since 1936 一級建築士事務所</p>	<p> JAKUETS</p>	
<p>ルートインホテルズ ROUTE INN HOTELS</p>	<p>引田 岩戸神社 伊勢両宮直御移 例祭 2月最終日曜日</p>	<p>常盤産業株式会社 亀山 勝義</p>	
<p>栃木県知事登録旅行業第3-580号 有限会社 旅のびり〜かぬま 〒322-0055 栃木県鹿沼市石橋町1543 TEL.0289-60-5301 FAX.0289-60-5805 E-Mail.tb-berry@amber.plala.or.jp</p>			<p>栃木県鹿沼市上野町122-1 株式会社 安田測量 TEL 0289-64-6473</p>

ユネスコ無形文化遺産登録「山・鉾・屋台行事」

1 八戸三社大祭の山車行事	青森県八戸市	18 大垣祭の鉾行事	岐阜県大垣市
2 角館祭りのやま行事	秋田県仙北市	19 尾張津島天王祭の車楽舟行事	愛知県津島市、愛西市
3 土崎神明社祭の曳山行事	秋田県秋田市	20 知立の山車文楽とからくり	愛知県知立市
4 花輪祭の屋台行事	秋田県鹿角市	21 犬山祭の車山行事	愛知県犬山市
5 新庄まつりの山車行事	山形県新庄市	22 亀崎潮干祭の山車行事	愛知県半田市
6 日立風流物	茨城県日立市	23 須成祭の車楽船行事と神流し	愛知県蟹江町
7 烏山の山あげ行事	栃木県那須烏山市	24 鳥出神社の鯨船行事	三重県四日市市
8 鹿沼今宮神社祭の屋台行事	栃木県鹿沼市	25 上野天神祭のダンジリ行事	三重県伊賀市
9 秩父祭の屋台行事と神楽	埼玉県秩父市	26 桑名石取祭の祭車行事	三重県桑名市
10 川越氷川祭の山車行事	埼玉県川越市	27 長浜曳山祭の曳山行事	滋賀県長浜市
11 佐原の山車行事	千葉県香取市	28 京都祇園祭の山鉾行事	京都府京都市
12 高岡御車山祭の御車山行事	富山県高岡市	29 博多祇園山笠行事	福岡県福岡市
13 魚津のタテモン行事	富山県魚津市	30 戸畑祇園大山笠行事	福岡県北九州市
14 城端神明宮祭の曳山行事	富山県南砺市	31 唐津くんちの曳山行事	佐賀県唐津市
15 青柏祭の曳山行事	石川県七尾市	32 八代妙見祭の神幸行事	熊本県八代市
16 高山祭の屋台行事	岐阜県高山市	33 日田祇園の曳山行事	大分県日田市
17 古川祭の起し太鼓・屋台行事	岐阜県飛騨市		

すべては、お客さまのために。



栃木県で生まれたTKCは、
地方自治体(市区町村)と会計事務所に向けた
各種情報サービスの提供を通じて
住民や企業、地域の発展に
貢献しています。



■ 全国のお客さまをサポートするコールセンター(栃木県鹿沼市) TKCカスタマーサポートサービス株式会社

TKCは、鹿沼市のコールセンター(TKCカスタマーサポートサービス株式会社)を拠点として
全国のお客さまにヘルプデスクサービスをご提供しています。

株式会社 **TKC** 〒320-8644 栃木県宇都宮市鶴田町1758 電話 028-648-2111 <https://www.tkc.jp/>

鹿沼秋まつり

ユネスコ無形文化遺産

国指定重要無形民俗文化財「鹿沼今宮神社祭の屋台行事」

- 鹿沼秋まつり実行委員会 事務局(鹿沼市 観光交流課内)
Tel 0289-63-2188 <https://www.buttsuke.com/>
- 鹿沼いまみや付け祭り保存会 事務局(鹿沼市 文化課内)
- (一社)鹿沼市観光協会 <https://www.kanuma-kanko.jp/>
まちの駅 新・鹿沼宿 Tel 0289-60-2507 屋台のまち中央公園 Tel 0289-60-6070